

NOTICE DE MONTAGE CHEVÊTRE BAS REGLABLE

AVIS TECHNIQUE CSTB 14/10-1542

V1-04-2016

DESCRIPTION

Le chevêtre métallique réglable en hauteur est utilisé pour le montage des conduits départ plafond dans le cas des charpentes bois. Il a pour but de reprendre la charge du conduit de fumée sans avoir à réaliser de chevêtre béton, son montage est rapide et sa mise en place simple. Il ne nécessite aucune intervention particulière sur le chantier.

Son système de réglage permet de gérer la distance entre la charpente et le plafond.

C'est un produit d'interface isolant empêchant la propagation de la chaleur entre le support métallique et la charpente bois.

Le chevêtre métallique est prévu pour recevoir une hauteur maximale de conduit (voir donnée au verso) et la largeur minimale d'appui sur la charpente devra être de 50 mm.

Le conduit ne devra pas comporter de dévoiement.

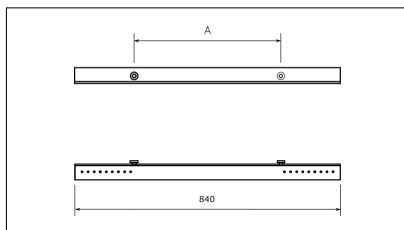
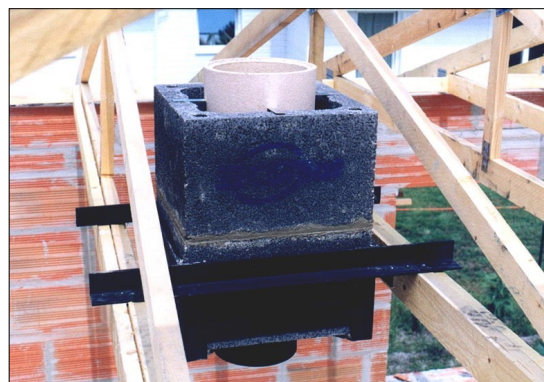
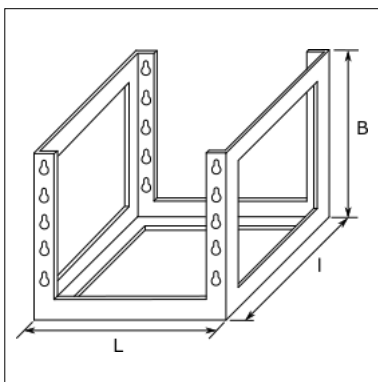


Sur le conduit céramique

DIMENSIONS

conduit	140	160	180	200	250	300
B	450	450	450	450	450	450
L	380	400	420	440	515	580
I	380	400	420	440	515	580
A	330	350	370	390	465	530

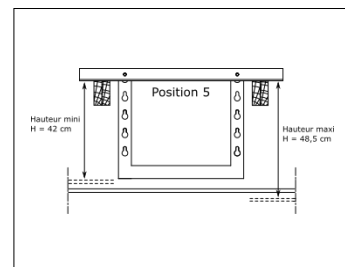
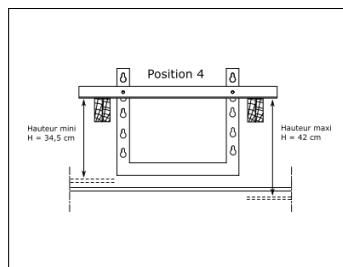
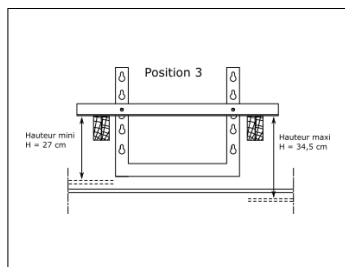
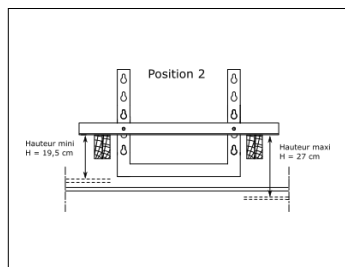
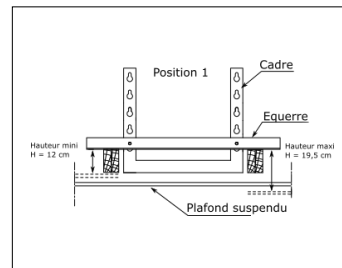
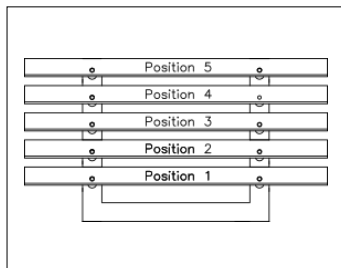
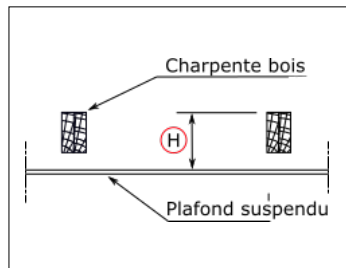
Poids : de 14 à 16,5 kg



POSITIONNEMENT DES EQUERRES DE SOUTIEN

- Mesurer ou calculer la hauteur H comprise entre le haut de la charpente bois, support du chevêtre bas et la sous face du plafond.
- Se reporter au tableau de correspondance ci-contre pour définir la position des équerres en fonction de la hauteur H définie.
- Mettre en place par simple emboîtement les équerres conformément à la position définie.

Hauteur H	De 12 à 19,5 cm	De 19,5 à 27 cm	De 27 à 34,5 cm	De 34,5 à 42 cm	De 42 à 48,5 cm
Position Equerres	1	2	3	4	5

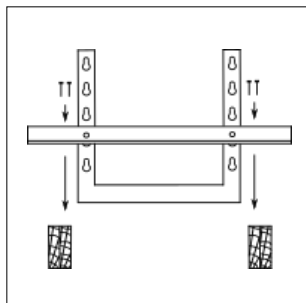


HAUTEUR MAXIMALE DU CONDUIT

Hauteur maximale, en mètre, du conduit en fonction du diamètre intérieure du conduit (poids max du conduit 1200 kg)

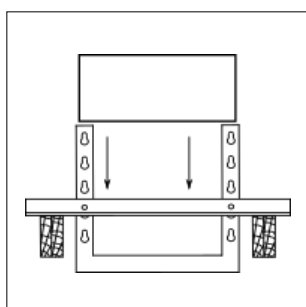
DN (mm)	140	160	180	200	250	300
Hauteur (m)	13,5	11,5	10,5	10	7,5	5

INSTRUCTIONS DE MONTAGE



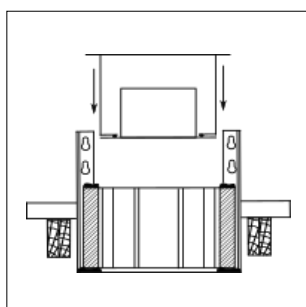
1

Positionner le chevêtre métallique sur la charpente conformément au instruction de la page précédente et le fixer à l'aide clou ou de vis.



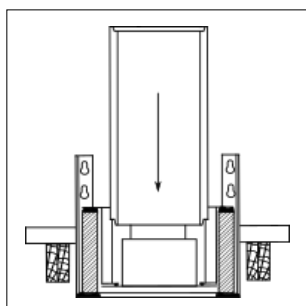
2

Etaler le mortier de pose sur la partie inférieure du cadre.
Mettre en place le premier boisseau
Vérifier son horizontalité.



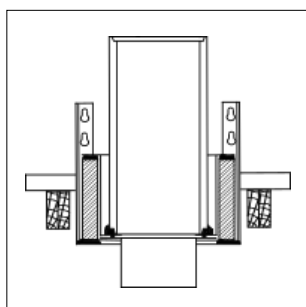
3

Etaler le mortier de pose sur le premier boisseau.
Poser et sceller la pièce départ plafond



4

Graisser la partie mâle de de la céramique avec le mortier colle.
La mettre en place en servant de la pièce de raccordement inox comme guide.
Continuer le montage au repère xx de la notice montage départ plafond.



5

Au moment du raccordement du conduit venant de la « source », retourner et refixer la pièce de raccordement inox. Faire attention à ne pas altérer le joint en céramique qui assurera l'étanchéité.

CHEVÊTRE BAS REGLABLE

MIEE
115 Grande Rue
01800 BOURG SAINT CHRISTOPHE

Tél : 04 74 38 68 27
Fax : 09 85 95 98 56
contact@mieebati.fr

www.mieebati.fr VI-04-2016

MieeBati
— Mieux bâti ! —